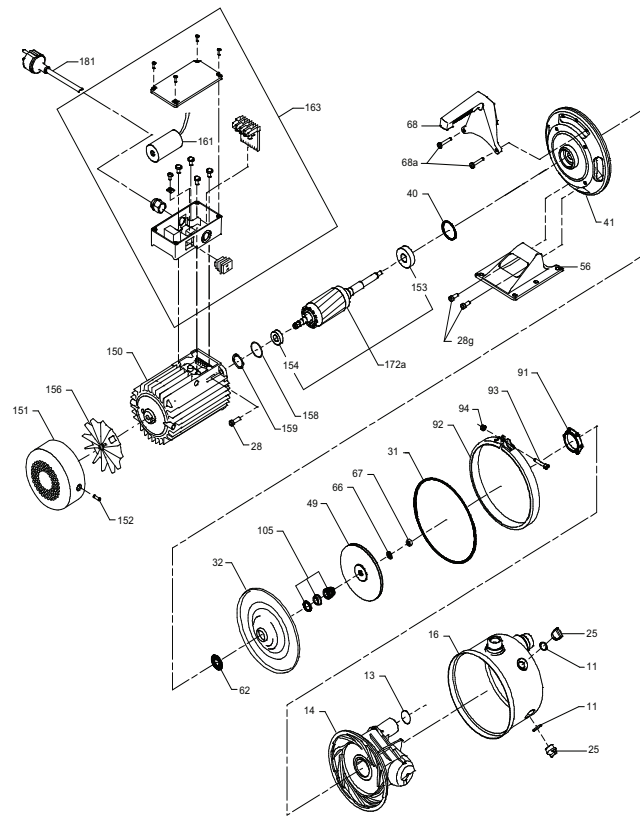


Explosionszeichnung



Service Kits

Teilenr. O-Ring-Kit 96768180	Position	Stückzahl
96654296 STOPFEN 3/8" JP5/6	25	2
96654590 Gehäuse O-Ring D194X4,5/3 für JP5/6	31	1
96654591 O-ring EPDM (EP1/1/5) 16x2.5	31	2
96654594 O-ring EPDM (EP1/1/5) 30x2.5	13	1
Teilenr. Gleitringdichtung 96768182		
460011 SPALTDICHTUNG JP5 MOD.D	91	1
460211 SPALTDICHTUNG JP6 MOD.D	91	1
460485 DICHTUNG D18/11,5X1,5 (JP „D“) NITRIL 65	105	1
96603940 GLRD feststehendes Teil	105	1
96616253 GLRD rotierendes Teil	105	1
96654590 Gehäuse O-Ring D194X4,5/3 für JP5/6	31	1
Teilenr. Hydraulik-Kit JP5 96768184		
410026 SPANNSCHEIBE CR(N)4	66	1
460011 SPALTDICHTUNG JP5 MOD.D	91	1
465002 LAUFRAD JP5 MOD.D 6 SCHAUFELN	49	1
465031 EJEKTOR JP5 STANDARD AUSF.	14	1
96645028 Lock nut , YR M8 with Dry lube	67	1
Teilenr. Hydraulik-Kit JP6 96768185		
410026 SPANNSCHEIBE CR(N)4	66	1
465202 LAUFRAD JP6 MOD.D 10 SCHAUFELN	49	1
465208 EJEKTOR JP6	14	1
96645028 Lock nut , YR M8 with Dry lube	67	1
Teilenr. Spannbandsatz JP5/6 96957810		
465001 Spannband für Pumpenkappe JP5/6	92	1
00ID1569 MUTTER M6 A4 SELBSTSICHERND DIN 985	94	1
00ID6987 SCHRAUBE M6X30 A2 DIN 912	93	1