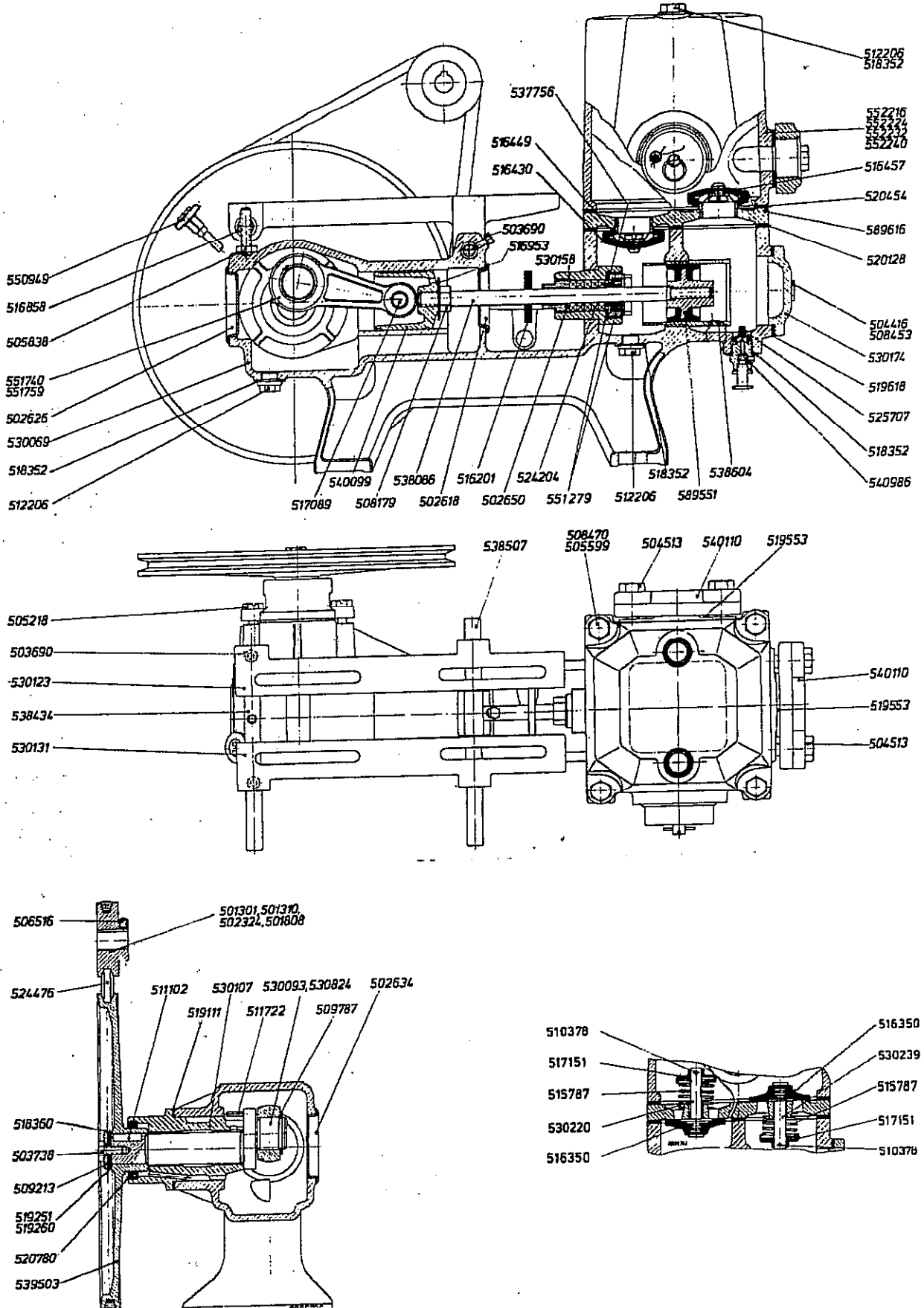




ERSATZTEILPREISLISTE
LOEWE-WASSERKNECHT-Kolbenpumpe WL 1000/WL 1500



HEFT 1 , SEITE 7
B E N E N N U N G

KATNR. ALT	KATNR. NEU	SACH - NR.	B E N E N N U N G	MENGE	PR. GR.
			ERSATZTEILPREISLISTE	*	
			<u>WL: 1000/1500</u>	**	
00001	530069	3010001003	GETRIEBEGEHAUSE	01	159
00002	530158	3010232003	STOPFBUCHSEGEHAUSE	01	069
00003	502650	1010246324	STOPFBUCHSEINSATZ	01	045
00004	551279	4700177001	STUETZRING. KPL	01	058
00005	537756	3920701630	KOLBENSTANGENFUEHRUNGSRING	00	028
00006	524204	1952486715H	PACKUNGSRING 12x24x6	06	013
00007	550922	4700001111	STOPFBUCHSE. KPL.	01	104
			<u>BESTEH. AUS 00002-00006</u>		
00009	502618	1010010221	ABDICHTELECH 45 DU	01	008
00010	502626	1010020221	GEHAUSEDECKEL 50 DU	01	007
00011	502634	1010021221	GEHAUSEDECKEL 55 DU	01	010
00012	503690	1901001091	SEKA SCHRAUBE M 6x15	01	001
00013	550949	4700003101	PEILSTAB 5x90. KPL.	01	024
00014	512206	1907003210	VERSCHLUSS-SCHRAUBE R 3/8 Z	02	015
00015	518352	1950005721	KLINGERITDICHTUNG 22x16,5x1,5	02	001
00016	550930	4700002111	GETRIEBEGEHAUSE. KPL	01	169
			<u>BESTEH. AUS 00001, 00007</u>		
			<u>00009-00015</u>		
00017	530093	3010060003	KURBEL/ <u>WL 1000</u>	01	096
00018	530824	3040060003	KURBEL/ <u>WL 1500</u>	01	098
00019	511722	1906103214	KEGELSTIFT 4x16	01	002
00020	511102	1905009068	PASSFEDER A 6x6x25	01	007
00021	518360	1950006721	KLINGERITDICHTUNG 34x8,5x1	01	002
00022	509213	1903105062	U. SCHEIBE 8,4	01	011
00023	503738	1901004091	SEKA SCHRAUBE M8x15	01	003
00024	509787	1904001281	SEGERING A 25	01	005
00025	519251	1950127742	MANILADICHTUNG 22x8,5x0,2	01	001
00026	519260	1950128742	MANILADICHTUNG 22x8,5x0,3	01	001
00027	552461	4700166001	KURBEL. KPL. / <u>WL 1000</u>	01	097
			<u>BESTEH. AUS 00017, 00019-00026</u>		

KATNR. ALT	KATNR. NEU	SACH - NR.	B E N E N N U N G	MENGE	PR. GR.
			<u>WL 1000/1500</u>	**	
00028	552453	4700165001	KURBEL, KPL. /WL 1500	01	100
			<u>BESTEH. AUS 00018-00026</u>		
00029	530107	3010080003	KURBELLAGER	01	103
00030	520780	1950508555	SIMMERRING 34x46x8	01	045
00031	519111	1950104742	MANILADICHTUNG 64x50,5x0,2	01	002
00032	505218	1901303098	SEKA-SCHRAUBE M 8x25	02	007
00033	600008	4700167001	KURBELLAGER, KPL.	01	108
			<u>BESTEH. AUS 00029-00032</u>		
00034	551740	4700083101	FLEUELSTANGE, KPL. /WL 1000	01	086
00035	551759	4700084101	FLEUELSTANGE, KPL. /WL 1500	01	086
00036	517089	1925001270	KREUZKOPFBOLZEN 13x43	01	025
00037	516201	1916001559	ABTROPFSCHEIBE 40x10x5	01	007
00038	540099	3946014003	KREUZKOPF	01	094
00039	516953	1924001220	OELSCHEIBE 35x12,5x1 DU	01	002
00040	508179	1902004171	SEKA-MUTTER M 12	01	003
00041	538086	3921001240	KOLBENSTANGE 12 DU x 224	01	068
00042	550957	4700004101	KREUZK. M. KOLBENSTANGE, KPL.	01	107
			<u>BESTEH. AUS 00038-00041</u>		
00043	530123	3010200003	WIPPE, RECHTS	01	066
00044	516856	1920052649	ISOLIERBUCHSE	02	014
00045	503690	1901001091	SEKA SCHRAUBE M 6x15	02	001
00046	550965	4700005101	WIPPE-RECHTS, KPL.	01	071
			<u>BESTEH. AUS 00043-00045</u>		
00047	530131	3010201003	WIPPE, LINKS	01	066
00048	516856	1920052649	ISOLIERBUCHSE	02	014
00049	503690	1901001091	SEKA SCHRAUBE M 6x15	02	001
00050	550973	4700006101	WIPPE-LINKS, KPL.	01	071
			<u>BESTEH. AUS 00047-00049</u>		
00051	538434	3926001072	WIPFENSOLZEN 13 DU x 182, M 8	01	044
00052	538507	3926101072	WIPFENSOLZEN 13 DU x 182	01	036
00053	505838	1901501124	STELLSCHRAUBE M 8x30	01	009

KATNR. ALT	KATNR. NEU	SACH - NR.	B E N E N N U N G	MENGE	PR. GR.
			<u>WL 1000/1500</u>	**	
00054	600016		WIPPENPAKET, KPL.	01	106
			<u>BESTEH. AUS 00046, 00050-00053</u>		
00055	539503	3936020003	PUMPENSCHLEIBE 252DU	01	119
19020	501301	0001570101	MOTORSCHLEIBE 60/14DU1X10	01	061
19021	501310	0001571101	MOTORSCHLEIBE 60/16DU1X10	01	062
19022	502324	0003873101	MOTORSCHLEIBE 60/18DU1X10	01	088
00000	501603	3010220003	MOTORSCHLEIBE 60/24DU1X10	01	088
19023	501808	0001696101	MOTORSCHLEIBE 60/19DU1X10	01	075
00057	506516	1901652094	GEWINDESTIFT M 5x8	01	001
00058	524476	1953003531	KEILRIEMEN 10x6x875	01	045
00060	530174	3010260003	ZYLINDERDECKEL	01	041
00061	519618	1950212531	DICHTUNG 70x52x2	01	008
00062	504416	1901207091	SEKA SCHRAUBE M 8x35	02	005
00063	508454	1902102170	SEKA-MUTTER M 8	02	001
00064	600024		ZYLINDERDECKEL, KPL.	01	046
			<u>BESTEH. AUS 00060-00063</u>		
00065	538604	3933001323	MESSING-ZYLINDER 45 DU	01	081
00066	589551	1040290324	T DUO KOLBEN 45 DU	01	089
00067	540986	4000020101	SCHNUEFFELVENTIL R 3/8 Z, KPL.	01	052
00069	517909	1942281606	VENTILKOEPPER, KUNSTST.	04	014
00070	516457	1916223536	VENTILGUMMI, DRUCKSEITE 47 DU	02	020
00071	516430	1916221536	VENTILGUMMI, SAUGSEITE 47 DU	02	017
00072	516449	1916222536	VENTILGUMMI, UNTEN 47 DU	04	017
00073	589616	4700151101	VENTILPLATTE, KPL.	01	119
			<u>BESTEH. AUS 00069-00072</u>		
00074	520454	1950401531	OBERE DICHTUNG	01	015
00075	520128	1950351531	UNTERE DICHTUNG	01	015
00078	512206	1907003210	VERSCHLUSS-SCHRAUBE R 3/8	02	015
00079	518352	1950005721	KLINGERITDICHTUNG 22x16, 5x1,5	02	001
20000	552216	4700130101	DRUCKWINDKESSEL, KPL, <u>WL1000/4 BAR</u>	01	151
20001	552224	4700131101	DRUCKWINDKESSEL, KPL, <u>WL1500/4 BAR</u>	01	152

KATNR. ALT	KATNR. NEU	SACH - NR.	HEFT 1 , SEITE 10 B E N E N N U N G	MENGE	PR. GR.
			<u>WL 1000/1500</u>	**	
20002	552232	4700132101	DRUCKWINDKESSEL, KPL, <u>WL1000/6 BAR</u>	01	151
20003	552240	4700133101	DRUCKWINDKESSEL, KPL, <u>WL1500/6 BAR</u>	01	152
20004	589560	4700130101A	DRUCKWINDKESSEL, REP, <u>WL1000/4 BAR</u>	01	129
20005	589578	4700131101A	DRUCKWINDKESSEL, REP, <u>WL1500/4 BAR</u>	01	130
20006	589586	4700132101A	DRUCKWINDKESSEL, REP, <u>WL1000/6 BAR</u>	01	129
20007	589594	4700133101A	DRUCKWINDKESSEL, REP, <u>WL1500/6 BAR</u>	01	130
00083	504599	1901224091	SEKA SCHRAUBE M10X90	04	013
00084	508470	1902103170	SEKA-MUTTER M10	04	002
00085	540110	3947002003	SAUGFLANSCH R 1 Z. OVAL	01	047
00086	504513	1901216091	SEKA SCHRAUBE M 10X35	02	007
00087	519553	1950205531	DICHTUNG 50X30X3	01	003
00088	600032		SAUGFLANSCH, KPL.	01	051
			<u>BESTEH. AUS 00085-00087</u>		
00089	540110	3947002003	DRUCKFLANSCH R 1 Z. OVAL	01	047
00090	504513	1901216091	SEKA-SCHRB. M 10X35	02	007
00091	519553	1950205531	DICHTUNG 50X30X3	01	003
00092	600032		DRUCKFLANSCH, KPL.	01	051
			<u>BESTEH. AUS 00089-00091</u>		
			<u>WAHLWEISE: ALTE AUSF.</u>		
			<u>SAUG-UND DRUCKVENTILE</u>		
00100	530220	3010360390	SAUGVENTILKEGEL	02	074
00101	515787	1915001298	VENTILFEDER 28X1,5X43	02	012
00102	516350	1916201559	VENTILGUMMISCHEIBE	02	013
00103	517151	1927003612	FEDERTELLER	02	012
00104	510378	1904402240	SPLINT 3X20	02	003
00105	552100	4700119101	SAUGVENTIL, KPL.	02	078
			<u>BESTEH. AUS 00100-00104</u>		
00106	530239	3010361390	DRUCKVENTILKEGEL	02	077
00107	515787	1915001298	VENTILFEDER 28X1,5X43	02	012
00108	516350	1916201559	VENTILGUMMISCHEIBE	02	013
00109	517151	1927003612	FEDERTELLER	02	012

KATNR. ALT	KATNR. NEU	SACH - NR.	B E N E N N U N G	MENGE	PR. GR.
			<u>WL 1000/1500</u>	**	
00110	510378	1904402240	SPLINT 3x20	02	003
00111	552119	4700120101	DRUCKVENTIL, KPL.	02	080
			<u>BESTEH. AUS 00106-00110</u>		
00112	518352	1950005721	KLINGERITDICHTUNG 22x16,5x1,5	01	001
00113	525707	1990010566	GUMMILIPPE 3/8 Z	01	012

KATNR ALT	KATNR NEU	SACH - NR.	B E N E N N U N G	MENGE	PR. GR.
			ERSATZTEILPREISLISTE	*	
			AGGREGATE FILIA 1000/1500	**	
06130	503012	1901960091	FLACHRUNDSCHRAUBE M8x40	04	005
06131	508454	1902002173	SEKA-MUTTER M8	04	001
06132	509752	1903509062	U-SCHEIBE 8, 4DU.	04	001
06133	519839	1950251530	GU-SCHEIBE 26/9, 5x4	04	001
06134	525731	1990044530	SCHLAUCH 11/7x10	04	002
06135	525863	1990081771	KORKUNTERLAGE 45x100	01	016
06136	525871	1990082771	KORKUNTERLAGE 45x120	01	017
			*		
06138	540307	3947019003	FLANSCH, OVAL R3/4 Z.	01	049
06146	512834	1909091051	ROHRBOGEN R3/4 Z. (50 LTR.)	01	048
06140	512842	1909092090	ROHRBOGEN R3/4 Z. (100-200 L)	01	054
06141	525847	1990078531	SCHLAUCH 35/25DU. x190	01	047
06142	510718	1904601080	SCHLAUCHKLEMME 34x37DU	01	016
06144	510726	1904603080	SCHLAUCHKLEMME 37x40DU	01	016
			*		
06151	526550	1991202000	DRUCKSCHALTER 1,5-3,0 BAR	01	089
06152	535087	3911204080	LANGNIPPEL R1/2 Z. x80	01	022
			*		
06114	589659	4006040101	LUFTWART V. KPL.	01	106
			*		
06153	591033	1912852000	MANOMETER R1/4 Z. 0-6 BAR.	01	069
			*		
06155	543608	4130004080	DRUCKKESSEL, LIEG. VERZ. 100L.	01	191
06162	526240	1990441000	HANDLOCHDECKEL (50-100LTR.)	01	086
06163	522422	1950936530	HANDLOCHDECKELDICHTUNG (50-100L)	01	033
06156	543616	4130007080	DRUCKKESSEL, LIEG. VERZ. 150L.	01	201
06157	543624	4130011080	DRUCKKESSEL, LIEG. VERZ. 200L.	01	209
06165	526258	1990442000	HANDLOCHDECKEL (150-250LTR.)	01	083
06166	522430	1950937530	HANDLOCHDECKELDICHTUNG (150-250)	01	033



ERSATZTEILPREISLISTE
LOEWE-WASSERKNECHT-Aggregat FILIA 1000/1500

